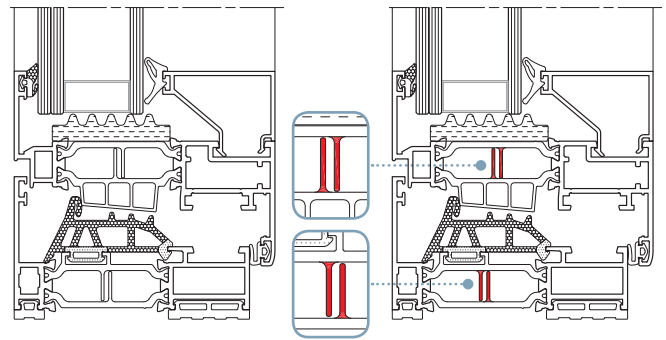
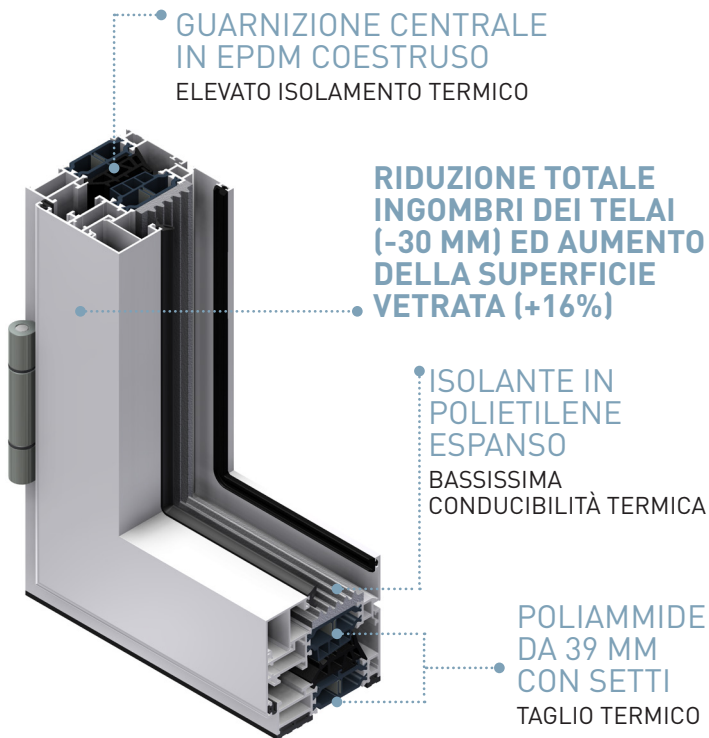


# 74 MAGNUM ELEGANCE - 74 MAGNUM ELEGANCE **EVO**



74 Magnum elegance

74 Magnum elegance **EVO**

<b>Tipologia:</b>	a giunto aperto
<b>Isolamento termico:</b>	listelli in poliammide Low-Lambda da 39 mm con setti rivestibili con <b>E-Foil</b>
<b>Telaio fisso:</b>	74 mm - 79 mm (anta a scomparsa)
<b>Telaio apribile:</b>	82 mm
<b>Altezza aletta vetro:</b>	22 mm
<b>Sovrapposizione a muro:</b>	22mm
<b>Spazio vetro:</b>	da 14 a 61 mm

## Certificazioni ITT:

Permeabilità all'aria:



classe 4

Tenuta all'acqua:



classe 9A

Resistenza al carico del vento:



classe C3

## Accessori:

- Possibilità di montare ferramenta camera europea.
- Assemblaggio con squadrette a spinare/cianfrinare.

	nodo laterale U-Frame = 1,4 W/m <sup>2</sup> K
	nodo laterale evo U-Frame = 1,3 W/m <sup>2</sup> K

	nodo laterale U-Frame = 1,4 W/m <sup>2</sup> K
	nodo centrale U-Frame = 1,6 W/m <sup>2</sup> K
	nodo centrale evo U-Frame = 1,4 W/m <sup>2</sup> K

	nodo laterale evo U-Frame = 1,3 W/m <sup>2</sup> K
	nodo centrale evo U-Frame = 1,4 W/m <sup>2</sup> K

**Uw 0,83 W/mqK**

Certificazione valori U-Frame  
n° 1994-CPR-RP1481  
del 16 Febbraio 2017

## Finestra a 1 anta (1230x1480 mm)

Ug (W/m <sup>2</sup> K)	Psi g	Uw (W/m <sup>2</sup> K)	Standard <b>EVO</b>
1,4	0,05	1,53	<b>1,51</b>
1	0,036	1,18	<b>1,16</b>
0,6	0,031	0,85	<b>0,83</b>

## Finestra a 2 ante (1230x1480 mm)

Ug (W/m <sup>2</sup> K)	Psi g	Uw (W/m <sup>2</sup> K)	Standard <b>EVO</b>
1,4	0,05	1,61	<b>1,58</b>
1	0,036	1,27	<b>1,24</b>
0,6	0,031	0,97	<b>0,93</b>

