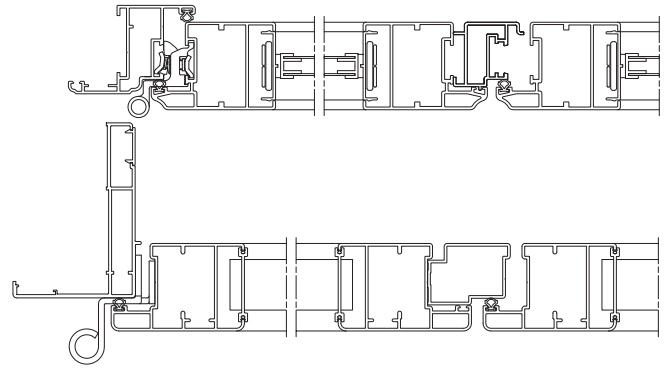
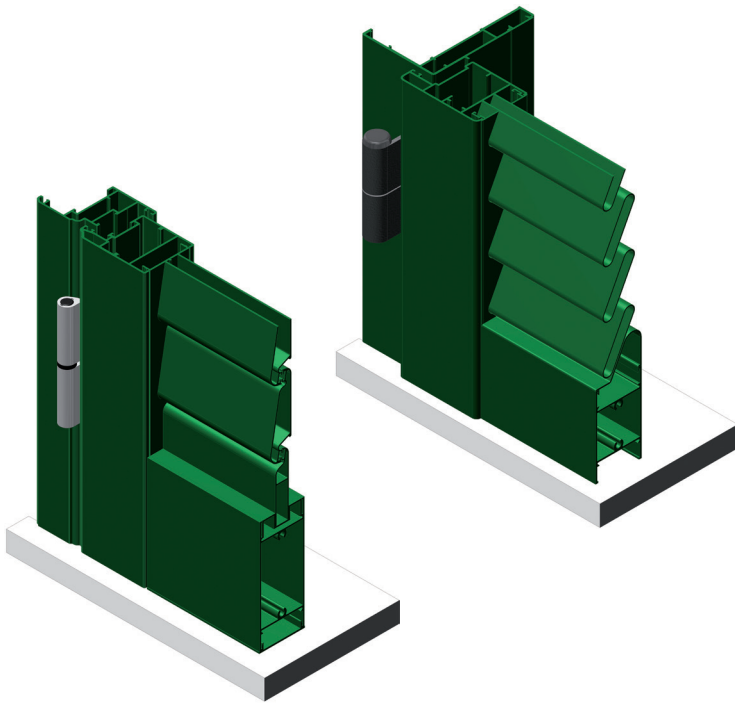


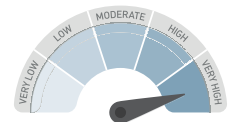
PERSIANA ALEXIA



| | |
|--------------------------------|---|
| Tipologia: | oscuramento a lamelle fisse aperte, cieche, orientabili o con doghe |
| Telaio fisso: | 38 - 45 e 52 mm |
| Telaio apribile: | 41 - 45 mm |
| Sovrapposizione a muro: | 17,5 - 25 - 30 - 40 - 45 e 70 mm |
| Cava: | 31 e 35,5 mm |

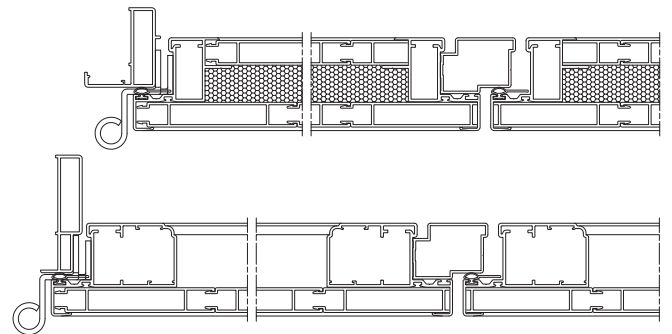
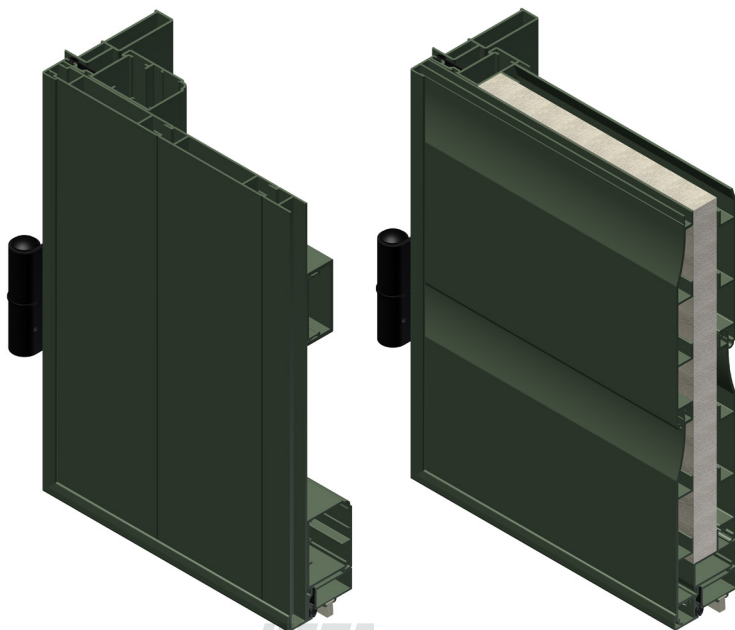
Certificazioni ITT:

Resistenza al carico del vento:



classe 6

PERSIANA ALEXIA SCURONI



| | |
|--------------------------------|---|
| Tipologia: | oscuramento con doghe orizzontali o verticali |
| Telaio fisso: | 45 - 66,5 mm |
| Telaio apribile: | 45 - 52,5 mm |
| Sovrapposizione a muro: | ? mm |
| Cava: | 14,5 - 18,5 - 35,5 mm |