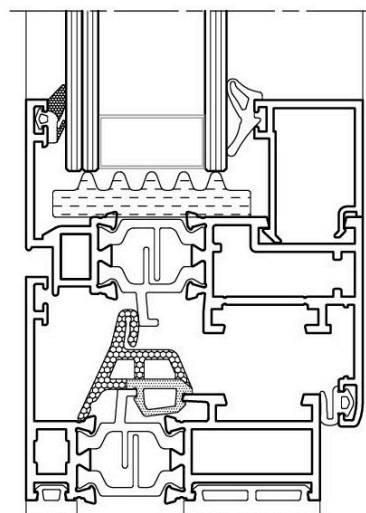


# 55 CANIK ELEGANCE



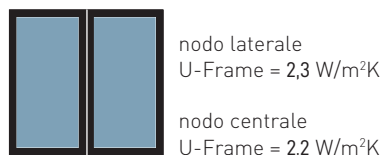
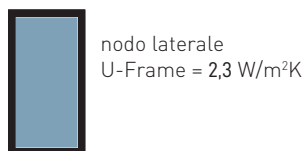
<b>Tipologia:</b>	a giunto aperto/doppia battuta in apertura esterna
<b>Isolamento termico:</b>	listelli in poliammide Low-Lambda da 20 mm con setti
<b>Telaio fisso:</b>	55 mm
<b>Telaio apribile:</b>	63 mm
<b>Altezza aletta vetro:</b>	22 mm
<b>Sovrapposizione a muro:</b>	22-40 mm
<b>Spazio vetro:</b>	da 4 a 50 mm

## Certificazioni ITT:



## Accessori:

- Possibilità di montare ferramenta camera europea e cava "pista 16".
- Assemblaggio con squadrette a bottone, a spinare/avvitare, cianfrinare, di allineamento (lato interno).
- Assemblaggio con squadrette a cianfrinare/spinare, di allineamento con eccentrico (lato esterno).



**Uw 1,04 W/mqK**

Certificazione valori U-frame  
n°1994-CPR-RP 2342  
del 11 agosto 2021

**Finestra ad 1 ante**  
(1230x1480 mm)

**Finestra a 2 ante**  
(1230x1480 mm)

Ug (W/m <sup>2</sup> K)	Psi g	Uw (W/m <sup>2</sup> K)
Standard		
1,4	0,05	1,72
1	0,036	1,37
0,6	0,031	1,04

Ug (W/m <sup>2</sup> K)	Psi g	Uw (W/m <sup>2</sup> K)
Standard		
1,4	0,05	1,85
1	0,036	1,51
0,6	0,031	1,20

